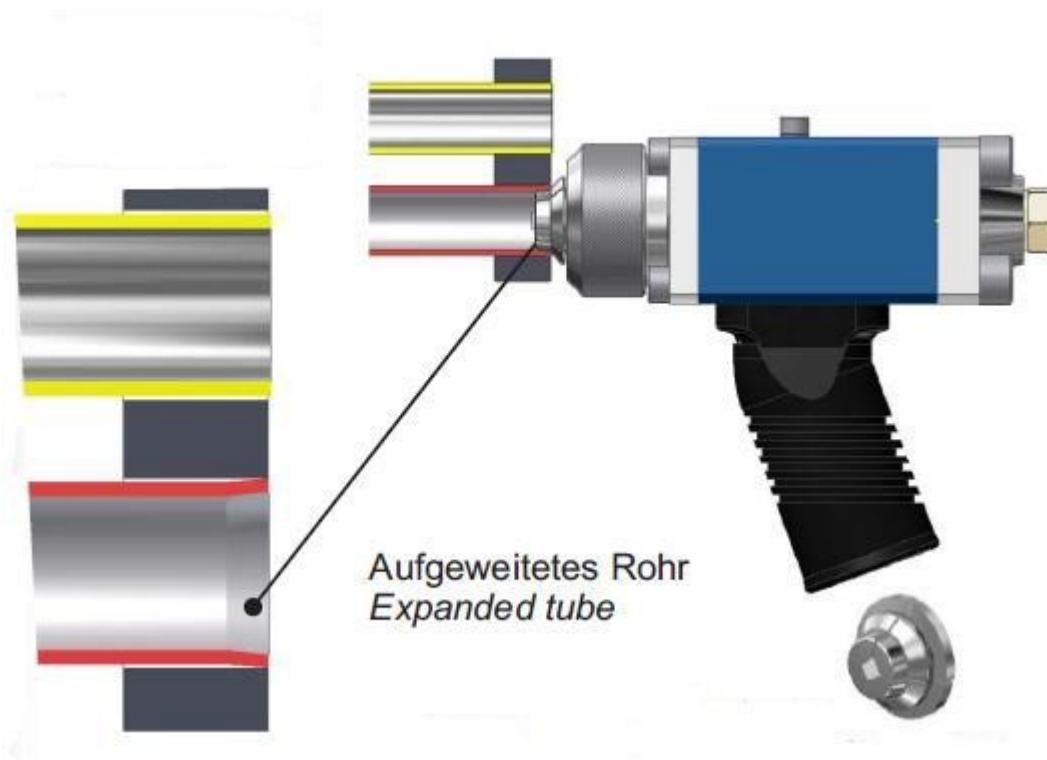


Rohrenden - Anlegegerät JE 10-30

mobiles Aufweitgerät
pneumatisch-hydraulisch

**zum Anlegen von Rohren in Rohrböden, als Vorbereitung für das Orbitalschweißen
zentriert und fixiert in einem Arbeitsgang**



Technische Daten:

Aufweitbereich Rohrrinnendurchmesser:	10-30 mm
Aufweirate:	Kopfdurchmesser + 2 mm
Schubkraft:	ca. 35.000 N
Pneumatiktrieb:	6-8 bar
Luftbedarf je Hub:	30 L
Hydraulikdruck:	115 – 150 bar
Gewicht Aufweitpistole:	1,9 kg
Gewicht Druckübersetzer:	ca. 30 kg

IHF-Industriehandel, Arno Fähmann e.K.

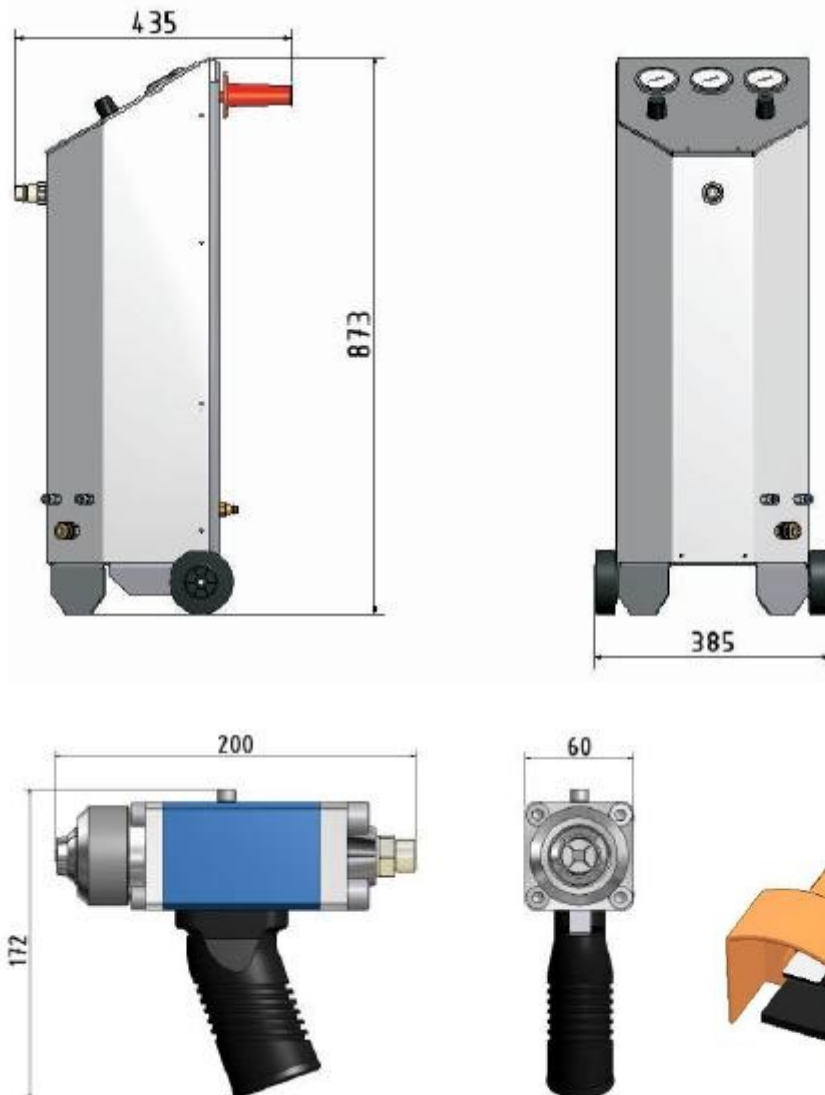
Obertiefenbacher Straße 16, 65614 Beselich-Germany

Tel.: +49 (0)6484 89 19 36 Fax: +49 (0)6484 89 19 37 Mail: info@ihf-industriehandel.de Web: www.ihf-industriehandel.de

© all rights reserved – Arno Fähmann e.K.

Rohrenden - Anlegegerät JE 10-30

mobiles Aufweitgerät
pneumatisch-hydraulisch



Lieferumfang: Aufweitpistole
Druckübersetzer, fahrbar
Aufweitkopf nach Wahl
4 m Hydraulikleitung
Fußschalter